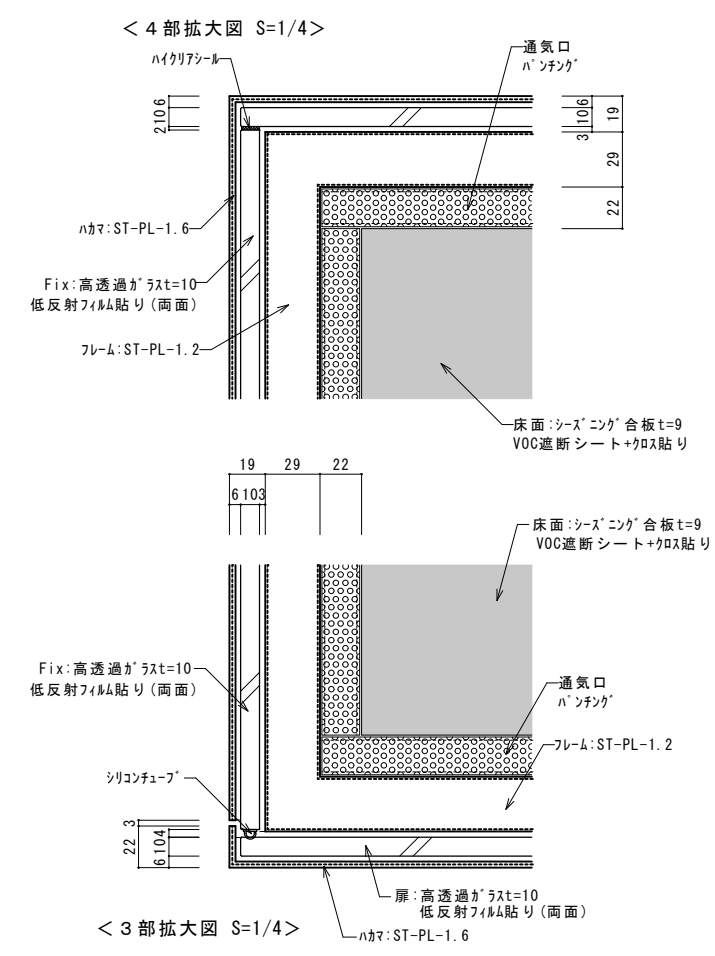


<床伏図 S=1/20>

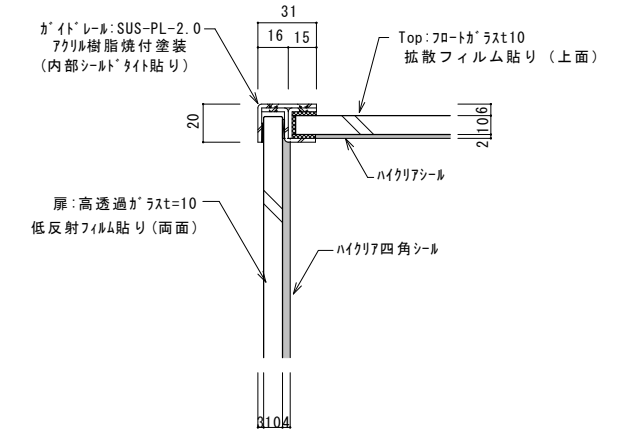
<平面図 S=1/20>



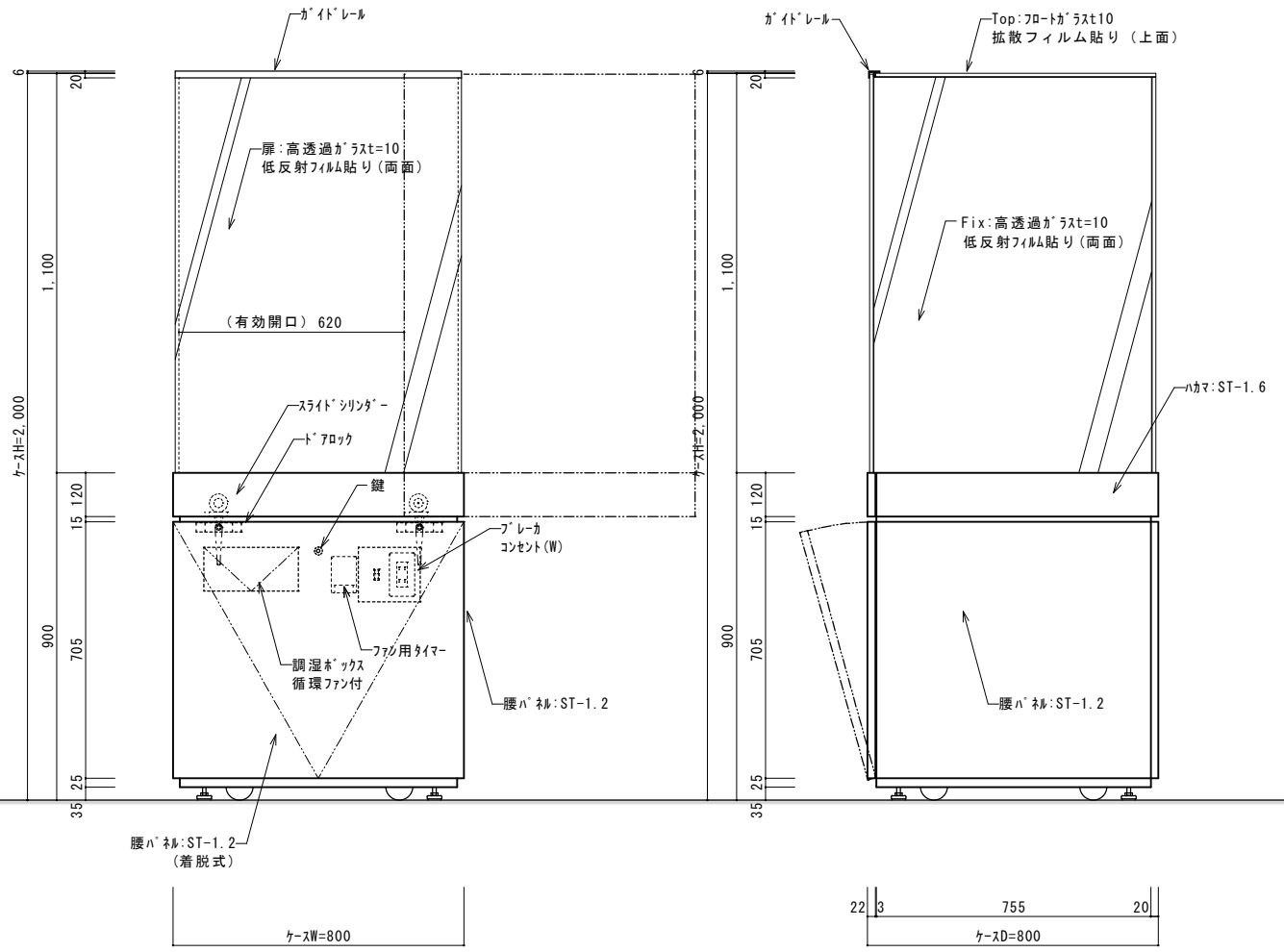
<4部拡大図 S=1/4>

<3部拡大図 S=1/4>

小型5面行灯ガラスケース		
品名・台数	小型5面行灯ガラスケース	製作台数-4台
寸法・重量	W800×D800×H2000(床高900)	≒270kg
気密性能	エアタイト(空気交換率 0.3回/1日程度)	
移動方法	ウレタンキャスターφ75(耐荷重120kg/1ヶ)	
開閉機構	手動手前引出 横スライド扉	
ガラス	立上り面:高透過ガラスt=10 低反射フィルム貼(両面) 天板:フロートガラスt=10 拡散フィルム貼(上面)	
内装 床面	シーズニング合板t=9+VOC遮断シート+クロス貼り マグネット固定 裏面ボンデ鋼板t=1.6敷き込み	
外装 パネル	スチールt=1.2・1.6 アクリル樹脂焼付塗装 (レザートーン特殊塗装 塗装色:未定)	
備考	M10アジャスター×4ヶ所 クロス:川島織物セルコン クリアクリンクロスKC4170 調湿剤:1ヶ収納(カセットタイプ・別途) 電源コード3m	

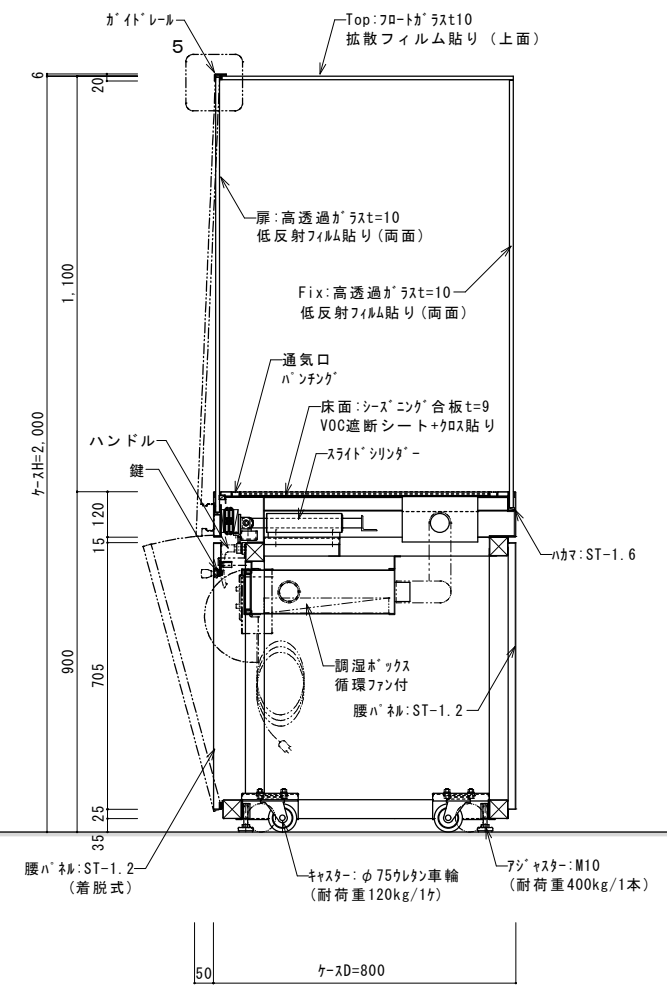


<5部拡大図 S=1/4>

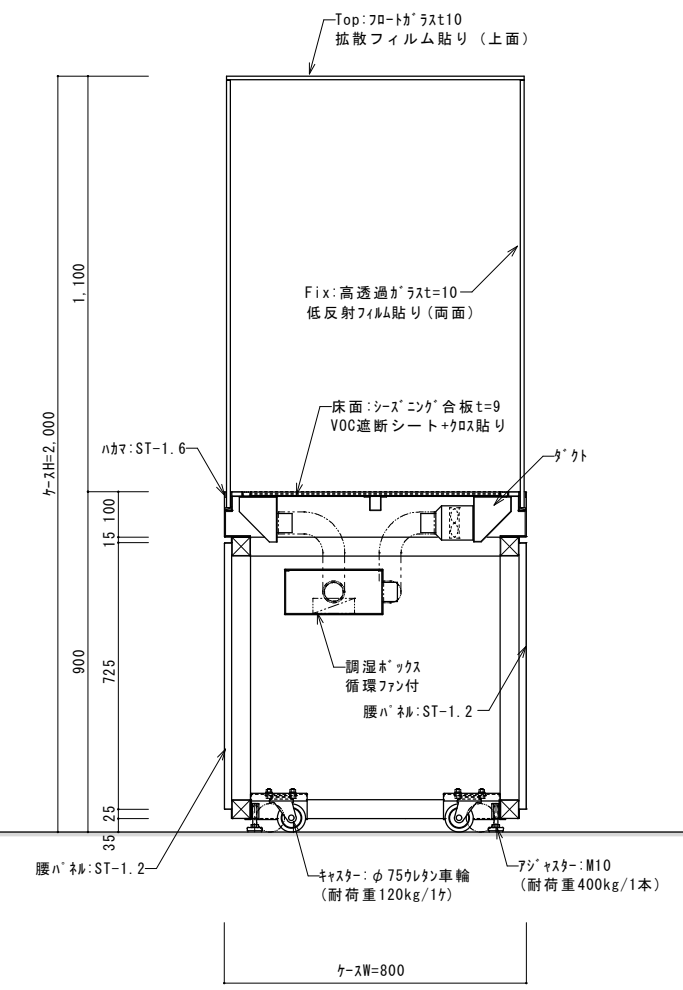


<正面図 S=1/20>

<側面図 S=1/20>

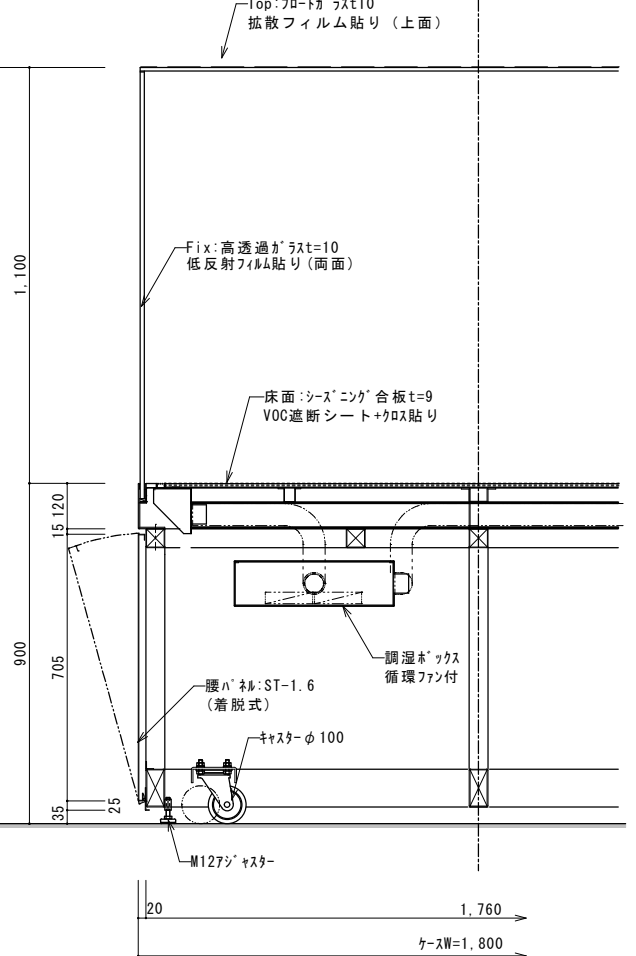
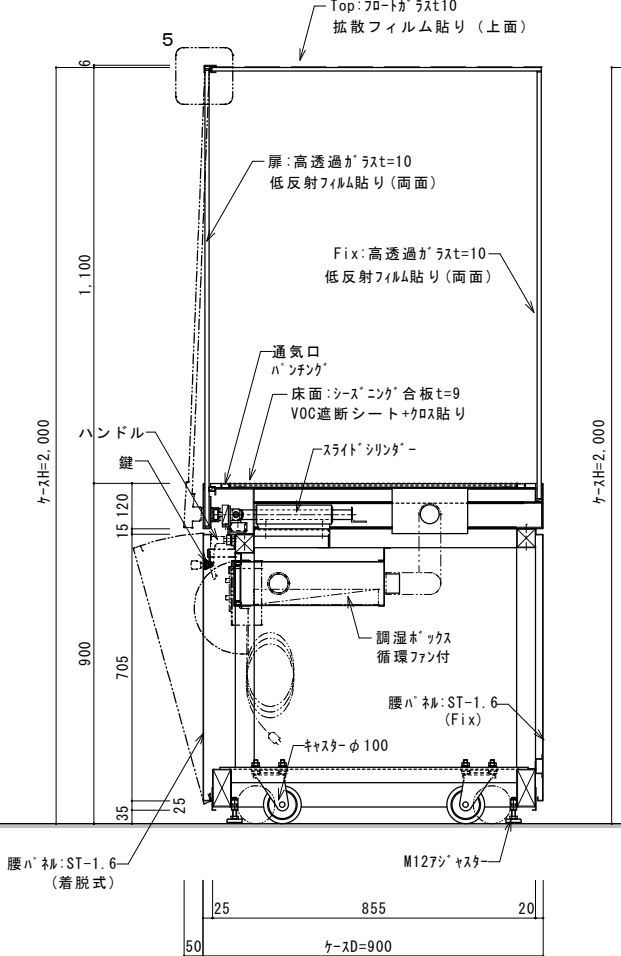
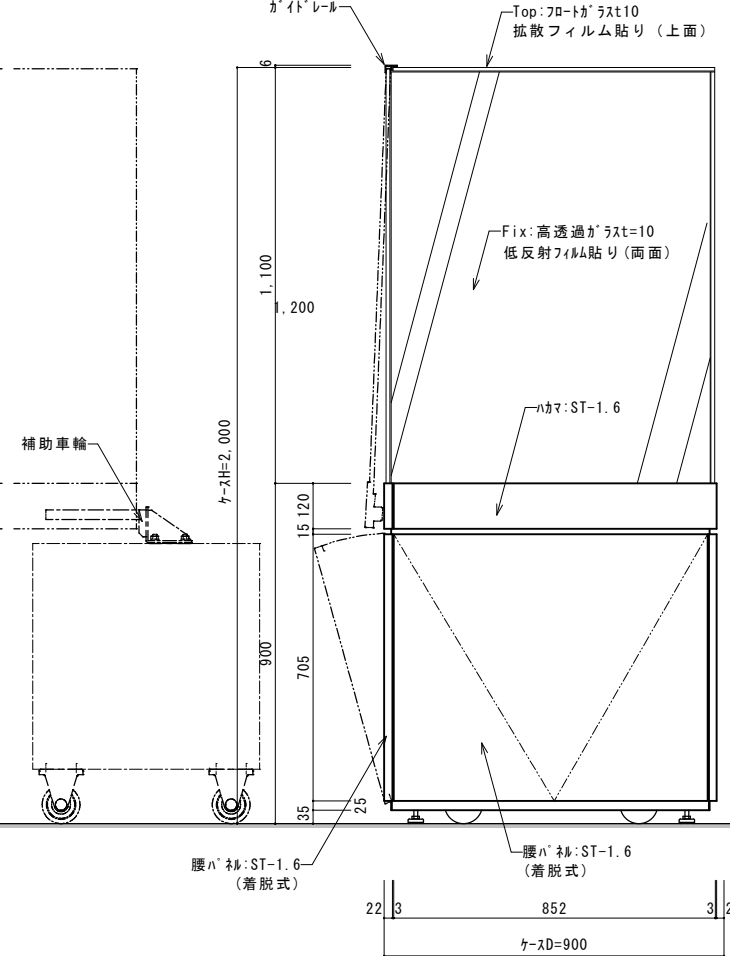
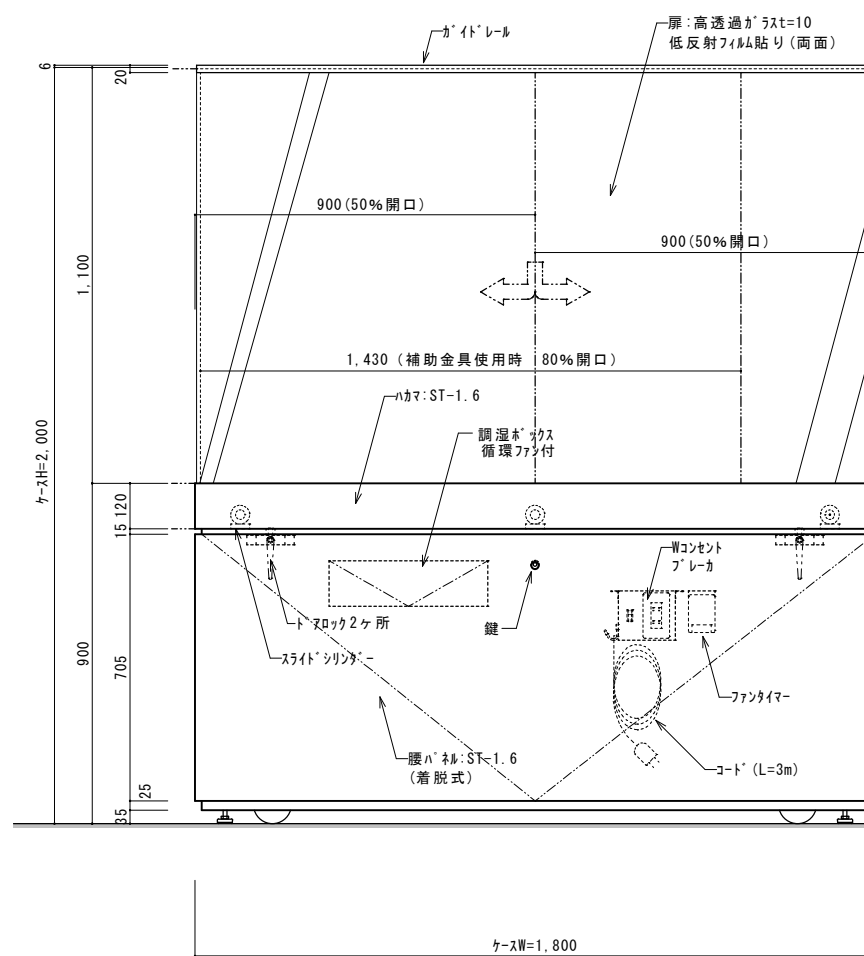
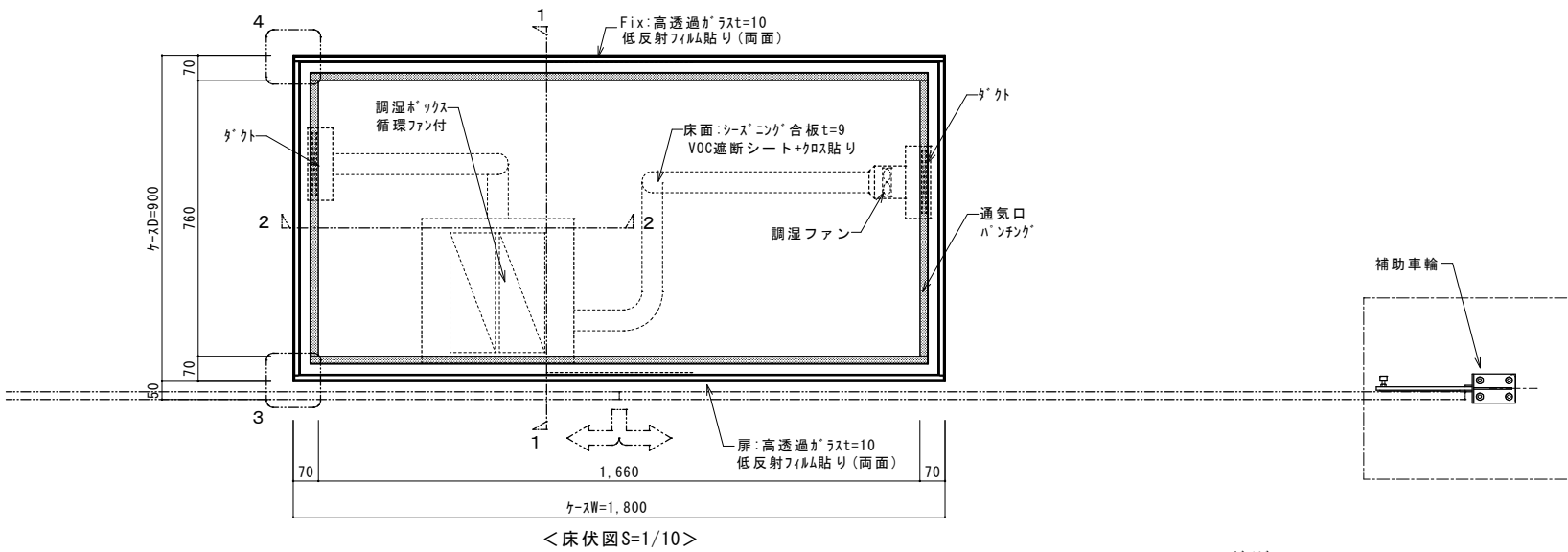
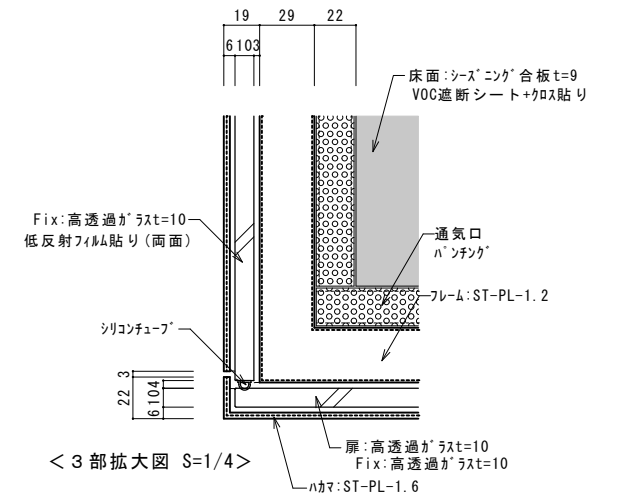
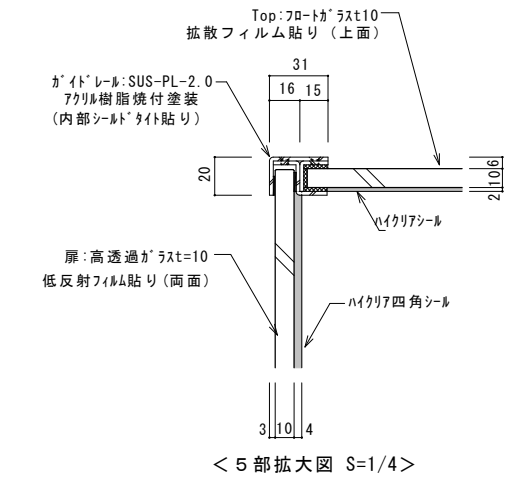
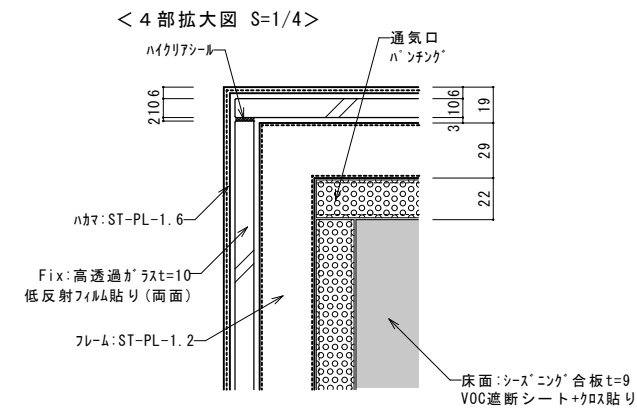
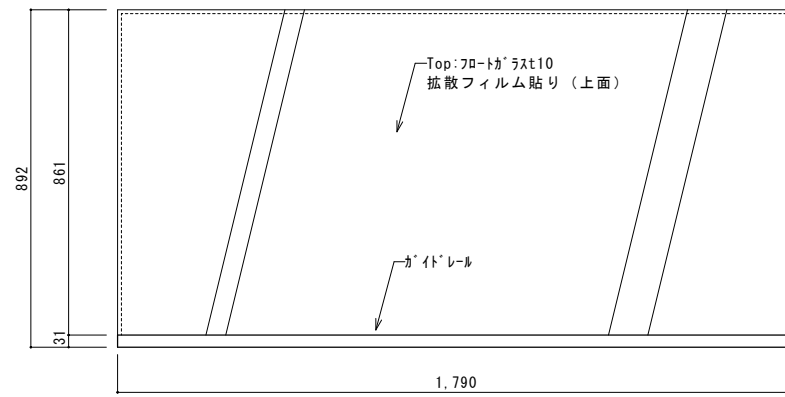


<1-1断面図 S=1/20>



<2-2断面図 S=1/20>

大型5面長方形ガラスケース		
品名・台数	大型5面長方形ガラスケース	製作台数-3台
寸法・重量	W1800×D900×H2000 (床高900)	≒440kg
気密性能	エアタイト (空気交換率 0.3回/1日程度)	
移動方法	ウレタンキャスターφ100 (耐荷重180kg/1ヶ)	
開閉機構	手動手前引出 左右スライド扉 (50%開口) (補助金具使用時 80%開口)	
ガラス	立上り面: 高透過ガラス t=10 低反射フィルム貼 (両面) 天板: フロートガラス t=10 拡散フィルム貼 (上面)	
内装 床面	シーリング合板 t=9 + VOC遮断シート + クロス貼り マグネット固定 表面ボンデ鋼板 t=1.6 敷き込み	
外装 パネル	スチール t=1.2 × 1.6 アクリル樹脂焼付塗装 (レザートーン特殊塗装 塗装色: 未定)	
備考	M12アジャスター × 4ヶ所 クロス: 川島織物セルコン クリアクリンクロスKC4170 調湿剤: 2ヶ収納 (カセットタイプ・別途) 電源コード3m	



<正面図S=1/10>

<側面図S=1/10>

<1-1断面図S=1/10>

<2-2断面図S=1/10>